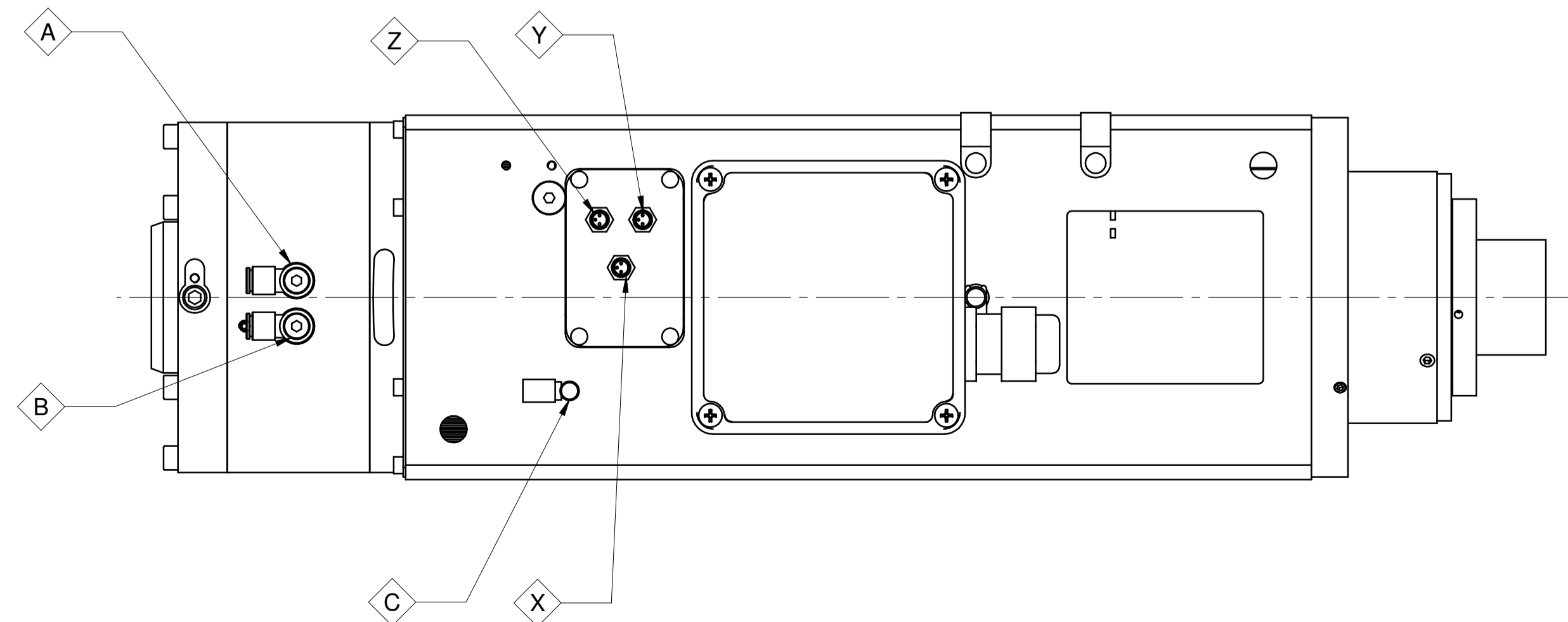
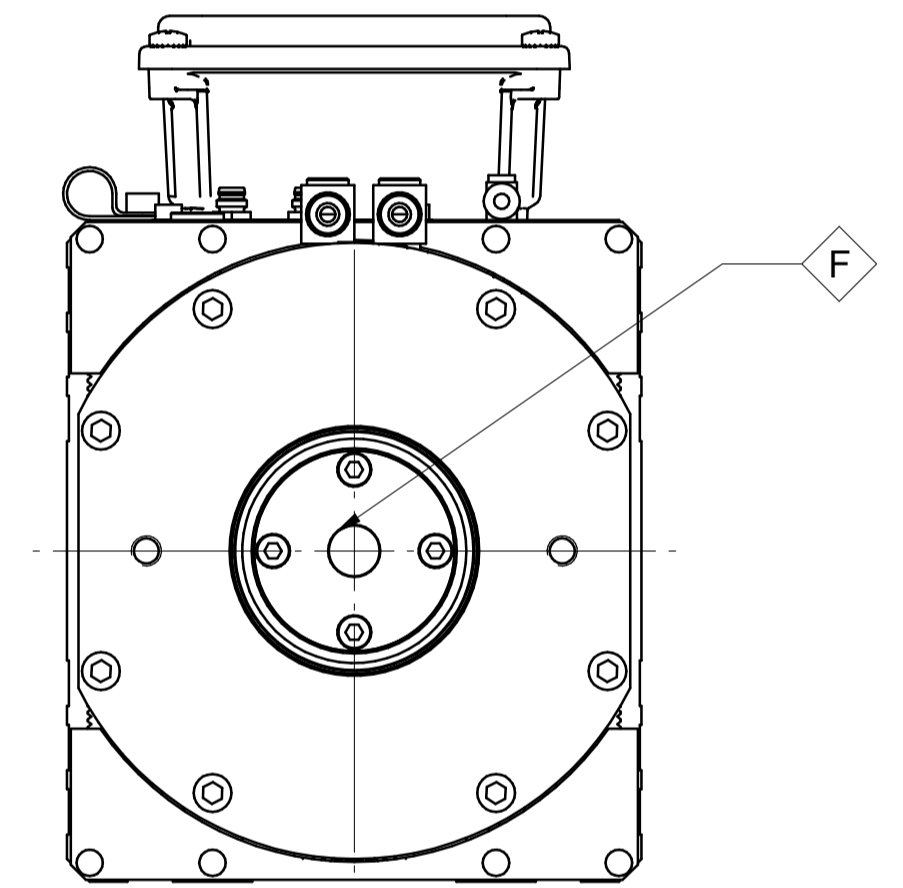
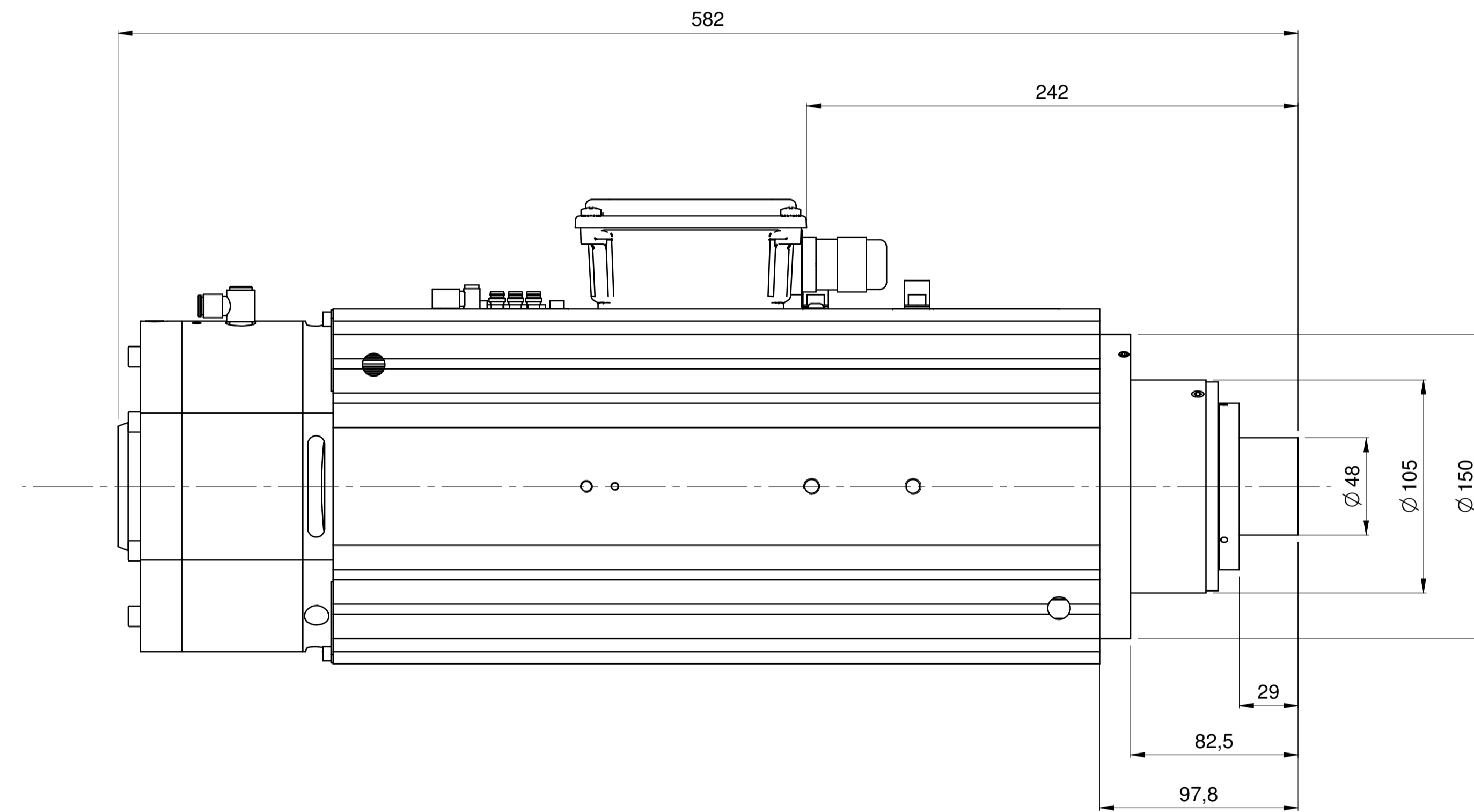
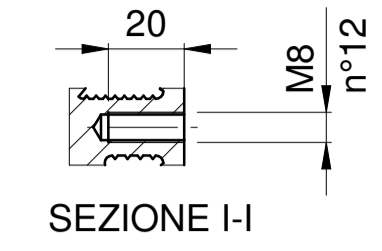
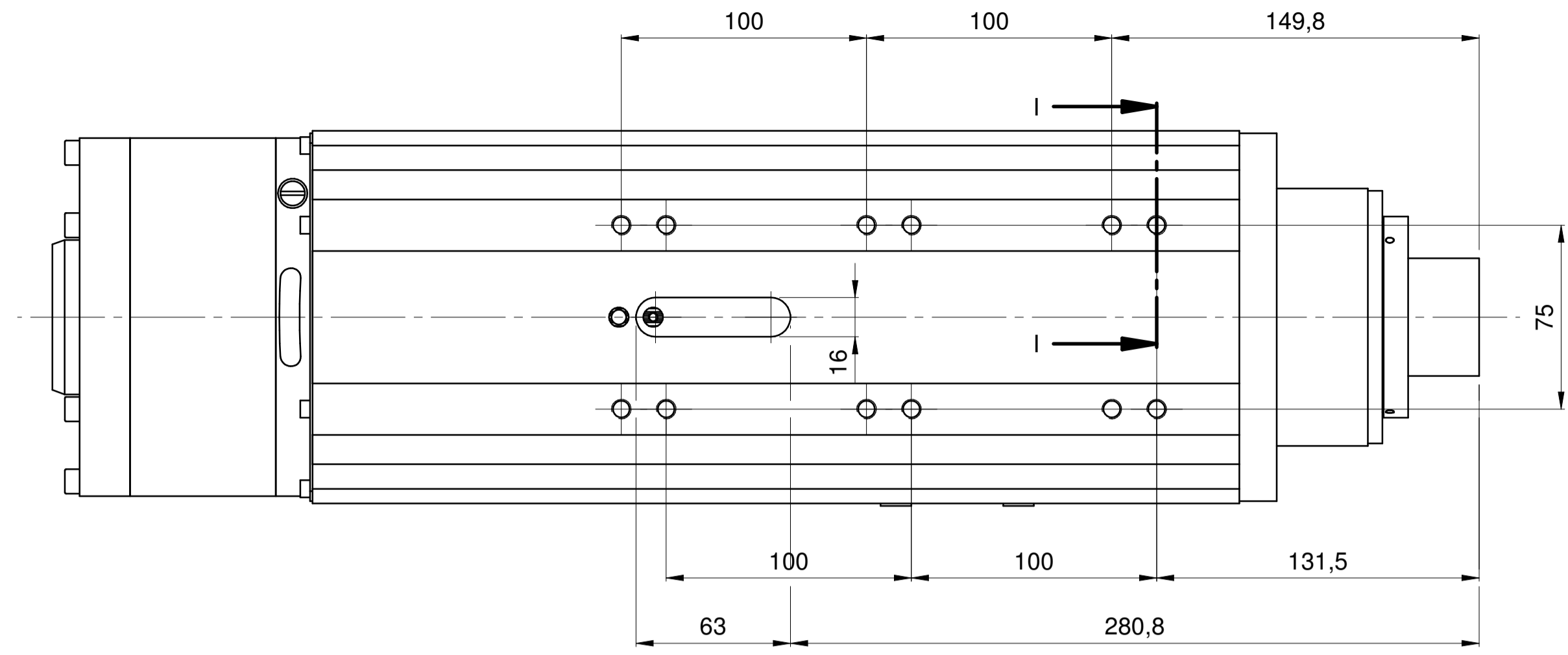
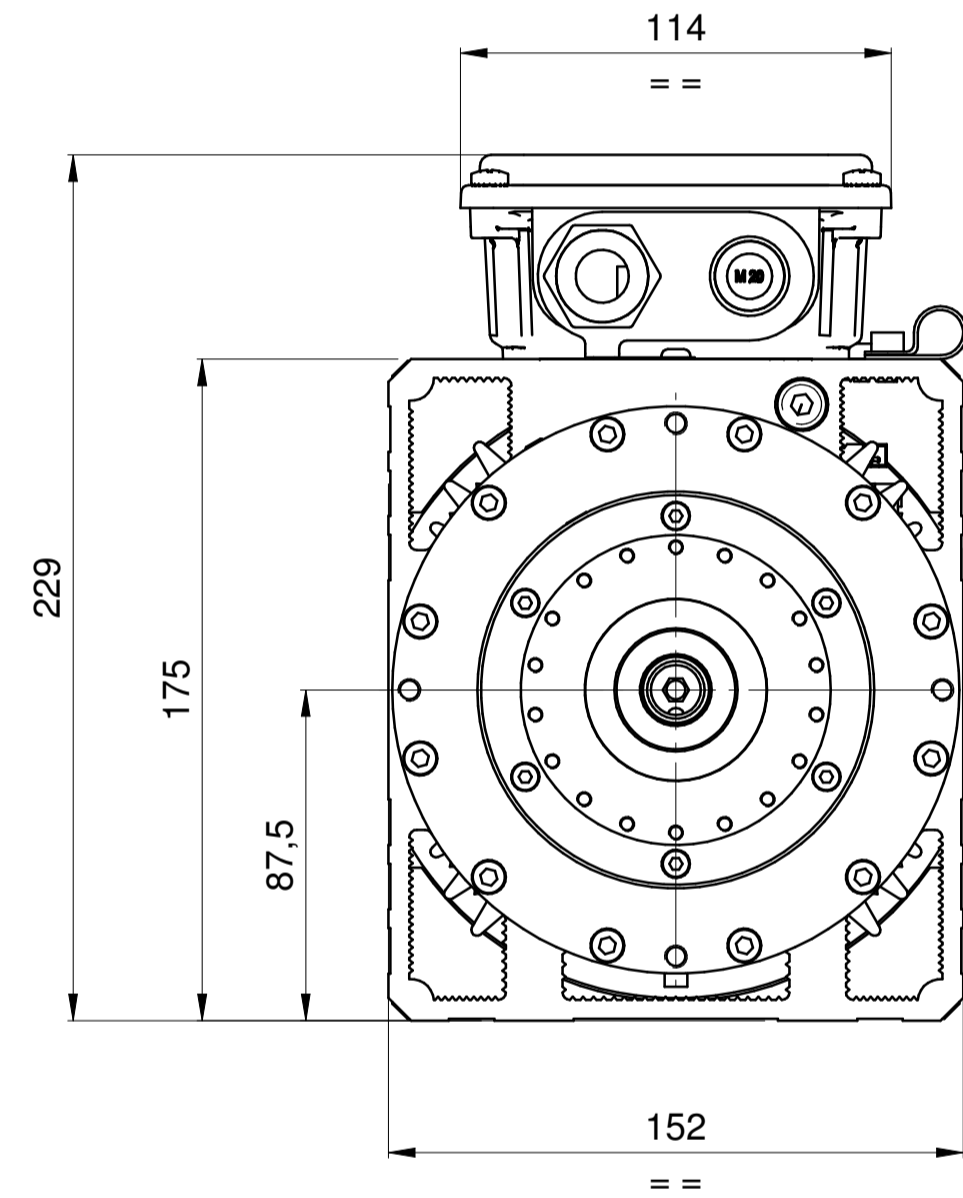


ATTACCO CONO ISO30  
TOOL INTERFACE ISO30



**SCHEMA ELETTRICO- PNEUMATICO: 90L0655875L**  
**PNEUMATIC SCHEME - ELECTRICAL DIAGRAM: 90L0655875L**

Controlato / Checked by	Firma / Signature	Data / Date			
Disegnato / Designed by			Data / Date	Firma / Signature	N° Modifica / Change ID
			Descrizione ultima modifica / Last change description		
Denominazione / Item Name			ELETM GX-1 4/6 13 NC I30		
Scala / Scale			1:2		
Codice / Item ID			29L0655931A		
Rev	Status	Tav. N. di N.	1/2		

SI PREZZA LA TRAMITE LE PROPRIETÀ DI QUESTO SCHEMA CON QUANTO È PREVEDIBILE CON LA NOSTRA PRESENTAZIONE APPROVATA. / THIS DRAWING IS OUR PROPERTY. UNAUTHORIZED REPRODUCTION OR DISSEMINATION WITHOUT OUR AUTHORIZATION IS EXPRESSLY FORBIDDEN.